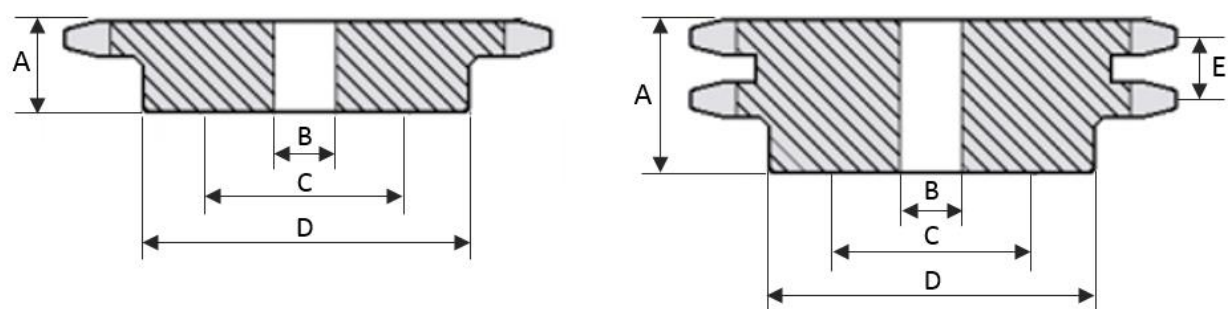




ENGRENAGEM DE TRANSMISSÃO - 3/4" - ANSI 60



Número de dentes	Diâm. Primitivo	Diâm. Externo	Diâm. Do cubo	Furo normal	Furo máximo	Referência	Altura total	Referência	Altura total	Passo transversal
			D	B	C		A		A	E
Z	Medidas encontradas em engrenagens simples e duplas						SIMPLES		DUPLA	
09	55,70	63	33	15	22	1.60.09	30	2.60.09	45	22,78
10	61,65	70	39	15	26	1.60.10	30	2.60.10	45	22,78
11	67,62	76	46	20	31	1.60.11	30	2.60.11	45	22,78
12	73,60	83	52	20	35	1.60.12	30	2.60.12	45	22,78
13	79,60	89	58	20	39	1.60.13	30	2.60.13	45	22,78
14	85,61	95	64	20	43	1.60.14	30	2.60.14	45	22,78
15	91,63	101	70	20	47	1.60.15	30	2.60.15	45	22,78
16	97,65	107	77	20	51	1.60.16	30	2.60.16	45	22,78
17	103,67	113	83	20	56	1.60.17	30	2.60.17	45	22,78
18	109,71	119	90	20	60	1.60.18	30	2.60.18	45	22,78
19	115,74	126	96	20	64	1.60.19	36	2.60.19	50	22,78
20	121,78	132	100	20	67	1.60.20	36	2.60.20	50	22,78
21	127,82	138	107	25	71	1.60.21	36	2.60.21	50	22,78
22	133,86	144	113	25	75	1.60.22	36	2.60.22	50	22,78
23	139,90	150	113	25	75	1.60.23	36	2.60.23	50	22,78
24	145,95	156	98	25	65	1.60.24	39	2.60.24	58	22,78
25	152,00	162	98	25	65	1.60.25	39	2.60.25	58	22,78
26	158,04	168	98	25	65	1.60.26	39	2.60.26	58	22,78
27	164,09	174	98	25	65	1.60.27	39	2.60.27	58	22,78
28	170,14	180	98	25	65	1.60.28	39	2.60.28	58	22,78
30	182,25	193	98	25	65	1.60.30	39	2.60.30	58	22,78
31	188,30	199	98	25	65	1.60.31	39	2.60.31	58	22,78
32	194,35	205	98	25	65	1.60.32	39	2.60.32	58	22,78
33	200,41	211	98	25	65	1.60.33	39	2.60.33	58	22,78

34	206,46	217	98	25	65	1.60.34	39	2.60.34	58	22,78
35	212,52	223	98	25	65	1.60.35	39	2.60.35	58	22,78
36	218,57	229	98	25	65	1.60.36	39	2.60.36	58	22,78
38	230,69	241	98	30	65	1.60.38	45	2.60.38	65	22,78
40	242,80	253	98	30	65	1.60.40	45	2.60.40	65	22,78
45	273,09	284	110	30	73	1.60.45	45	2.60.45	65	22,78
48	291,27	302	124	30	83	1.60.48	45	2.60.48	65	22,78
54	327,63	338	124	30	83	1.60.54	45	2.60.54	65	22,78
57	345,81	357	124	30	83	1.60.57	45	2.60.57	65	22,78
60	363,99	375	124	30	83	1.60.60	45	2.60.60	65	22,78
76	460,98	472	124	30	83	1.60.76	45	2.60.76	65	22,78
95	576,17	587	136	30	90	1.60.95	45	2.60.95	65	22,78
114	691,36	702	150	30	100	1.60.114	45	2.60.114	65	22,78