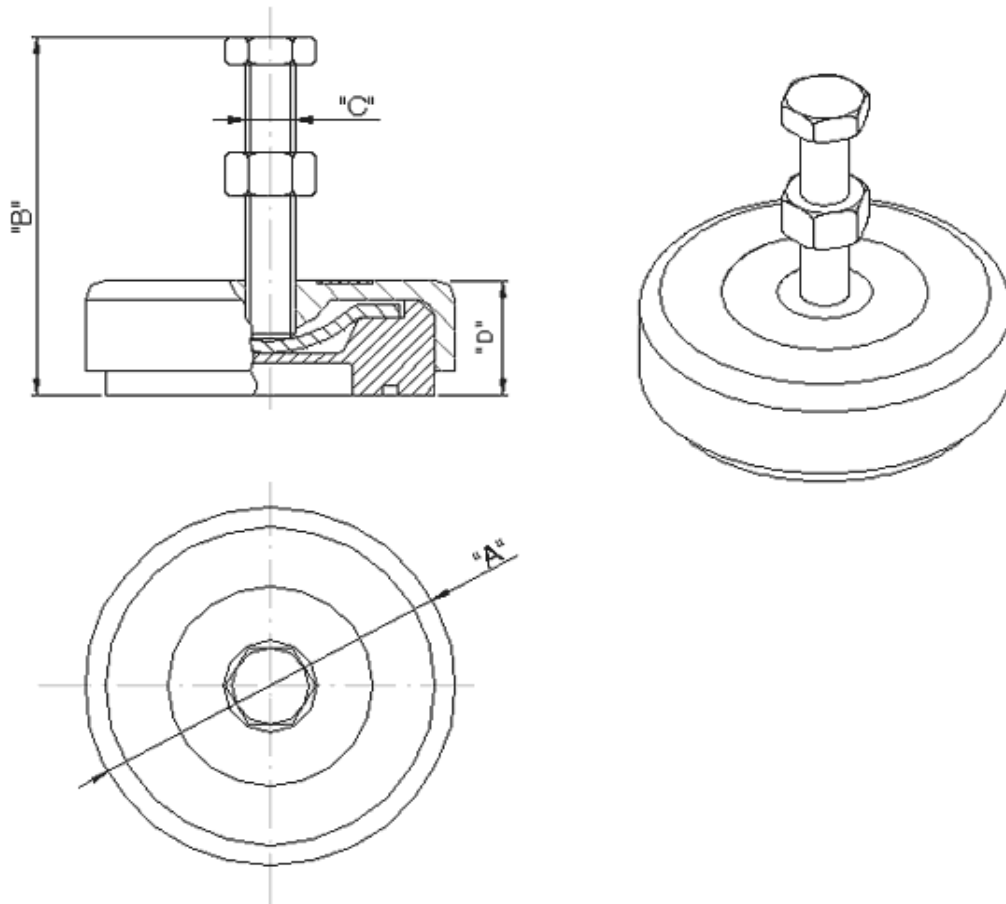


Tradicional



REFERÊNCIA	CAPACIDADE INDIVIDUAL	"A"	"B"	"C"	"D"
MAC	200 KG	62 mm	75 mm	1/4" - 5/16"	25 - 30 mm
MINI	500 KG	90 mm	110 mm	3/8" - 1/2"	40 - 50 mm
STANDARD	1 500 KG	115 mm	135 mm	1/2" - 5/8" - 3/4"	45 - 60 mm
INTERMEDIÁRIO	5 000 KG	150 mm	165 mm	5/8" - 3/4" - 1"	50 - 70 mm
SUPER	10 000 KG	190 mm	205 mm	5/8" - 3/4" - 1"	55 - 75 mm
MEGA	20 000 KG	230 mm	205 mm	3/4"- 1" - 1.1/2"	65 - 85 mm